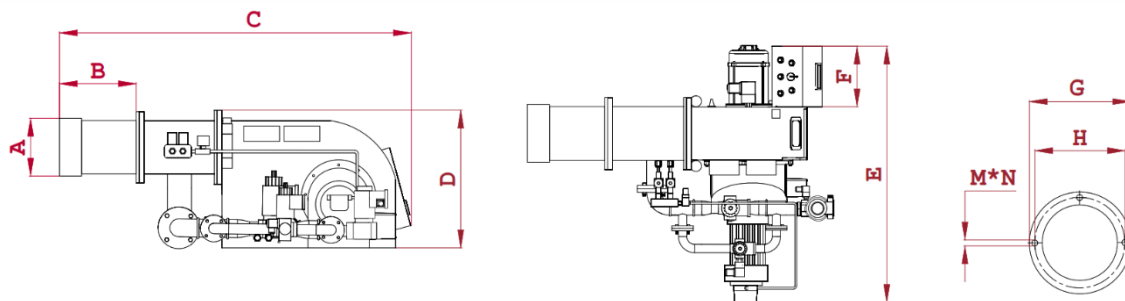




شرح تجهیزات		مدل:	GND 306	ظرفیت حرارتی:	180.000 – 700.000 Kcal/h
نام قطعه		توضیحات			
• الکترو موتور	1.1kW – 3ph – 3000rpm				
• الکتروموتور پمپ سوخت	0.175kW – 1ph – 2700rpm				
• رله	G811				
• شیر برقی گاز 1	تدریجی – 1 stage – 1"				
• شیر برقی گاز 2	تدریجی – 1 stage – 1"				
• شیر برقی ایمنی	تکضرب – 1 stage – 1 ½"				
• شیر برقی گازوئیل 1	1/8"				
• شیر برقی گازوئیل 2	1/8"				
• کنترل فشار گاز	2.5 – 50mbar				
• کنترل فشار هوا	0.4 – 3 mbar				
• ترانس جرقه	15Kv				
• دمپر کنترل هوا	سروو موتور				
• فن	225*100*19				
• آشکار ساز شعله	فتوسل				
• فیلتر گاز	1 ½"				
• پمپ سوخت	AN67				



مدل	A	B	C	D	E	F	G	H	M	N
GND 306 mm	192	235	1070	540	925	259	260	215	13.5	3

از آنجایی که شرکت پیوسته در حال ارتقا محصولات خود است، حق تغییر در شرح تجهیزات را برای خود محفوظ می دارد.

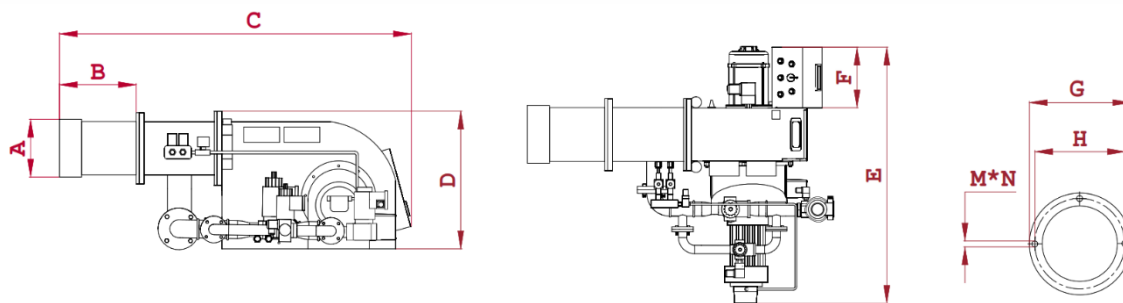
دفتر فروش مشهد: 05136516591
دفتر فروش تهران: 02188141750

@garmiran

www.garmiran.com



شرح تجهیزات		مدل:	GND 308	ظرفیت حرارتی:	270.000 – 830.000 Kcal/h
نام قطعه		توضیحات			
• الکترو موتور	1.5kW – 3ph – 3000rpm				
• الکتروموتور پمپ سوخت	0.240kW – 1ph – 2700rpm				
• پمپ سوخت	AN77 or AN97				
• رله	G811				
• شیر برقی گاز 1	تدریجی – 1 stage – 1"				
• شیر برقی گاز 2	تدریجی – 1 stage – 1 ½"				
• شیر برقی ایمنی	تک ضرب – 1 stage – 1 ½"				
• شیر برقی گازوئیل 1	1/8"				
• شیر برقی گازوئیل 2	1/8"				
• کنترل فشار گاز	2.5 – 50mbar				
• کنترل فشار هوا	0.4 – 3 mbar				
• ترانس جرقه	15Kv				
• دمپر کنترل هوا	سروو موتور				
• فن	250*100*24				
• آشکار ساز شعله	فتوسل				
• فیلتر گاز	1 ½"				



مدل	A	B	C	D	E	F	G	H	M	N
GND 308 mm	192	235	1070	540	970	280	260	215	13.5	3

از آنجایی که شرکت پیوسته در حال ارتقا محصولات خود است، حق تغییر در شرح تجهیزات را برای خود محفوظ می دارد.

دفتر فروش مشهد: 05136516591
دفتر فروش تهران: 02188141750



@garmiran

www.garmiran.com